

## 化粧型枠 モールドスター

### 1. 概要

化粧型枠・モールドスターは、コンクリート表面に諸々なデザイン模様を付けるための型枠材で、型枠の内外に模様マツをセツティングし、コンクリートを打設し、表面に意匠表現をするものである。

### 2. 使用法

#### 2.1 プレキャスト工法

写真-1のように、型枠の中に樹脂製の模様マツを敷き列べ、配筋、他付属物セツ等の後、コンクリート打設でプレキャスト板の表面に模様を付ける。

#### 2.2 現場打設工法

図-1のように、一般型枠の内側に模様マツをセツすることで化粧付きの型枠として用いる。

### 3. 用途

建築用：外壁、内壁ほか。

土木用：橋梁、擁壁類、長大コンクリート構造物ほか。

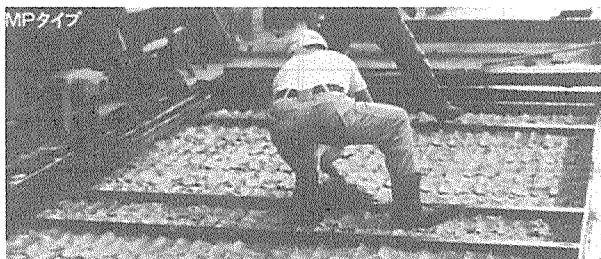


写真-1 プレキャスト工法での施工

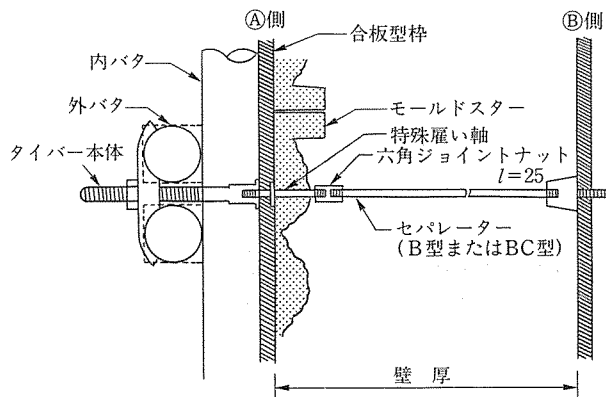


図-1 モールドスター型枠緊結図

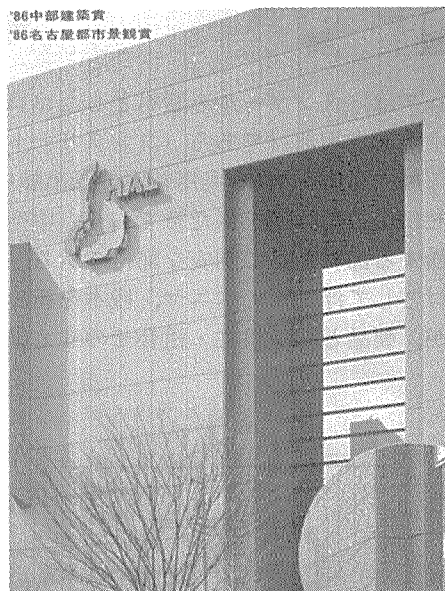


写真-2 施工例

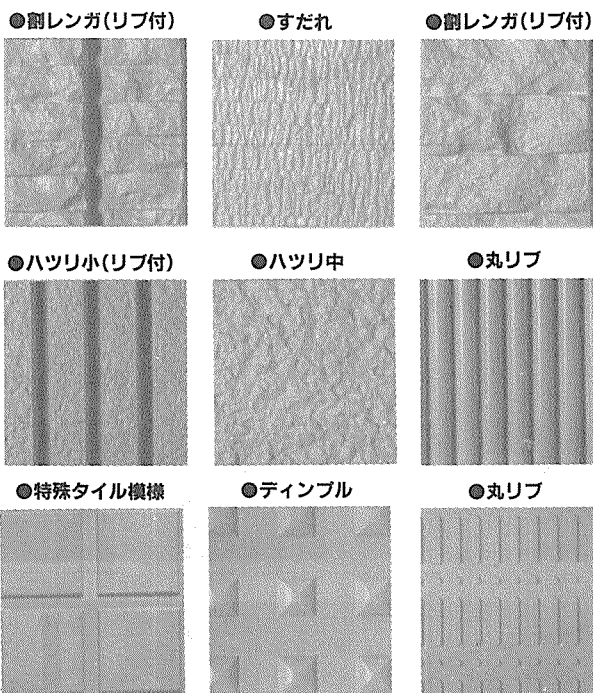


写真-3 デザイン例

#### 問合せ先

東海ゴム工業(株) 化成建材部

〒485 小牧市北外山哥津 3600

TEL 0568-77-8523